



Ijs voor elke gelegenheid

Hoshizaki's uitgebreide assortiment aan ijsmachines is geschikt voor ondernemers met verschillende behoeften. Wij hebben innovatieve oplossingen ontwikkeld, afgestemd op de behoeften van een groot aantal locaties en activiteiten.

Wij bieden branchespecifieke oplossingen voor de behoeften van restaurants, bars, leveranciers van verse producten, de voedselverwerkende industrie, bakkerijen, onderwijsinstellingen, gezondheidszorg en laboratoria, zodat ondernemers de best mogelijke dienst aan hun klanten of opdrachtgevers kunnen bieden.

Wij vertrouwen op onze ruime technische knowhow en onze kennis van de eindgebruikers om ijsmachines te

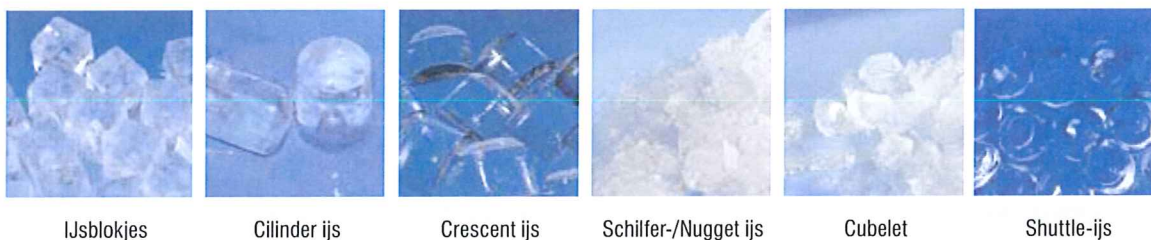
ontwikkelen voor de productie van ijsblokjes, crescent ijs, schilferijs en nuggetijs maar ook ijsdispensers.

U treft Hoshizaki's ijsmachines en -dispensers aan in 's werelds meest toonaangevende bars en restaurants (zowel voor als achter de schermen), maar ook in bijvoorbeeld diepzeevissersboten.

Onze geavanceerde, efficiënte machines staan bekend om hun uitstekende prestaties en duurzaamheid voor het weerstaan van de meest uitdagende commerciële druk. De basisontwerpen en hoofdonderdelen zijn geschikt voor de universele markt. Dit betekent dat Hoshizaki's machines snel en moeiteloos voortreffelijke efficiëntieniveaus kunnen bereiken, in een omgevingstemperatuur tussen 5°C en 40°C en zelfs in een vochtige omgeving.

Ijssoorten

Standaard ijssoorten



Produktserien					
IM, DIM	IM-C*	KM	FM	DCM, CM	DSM

Speciale ijssoorten



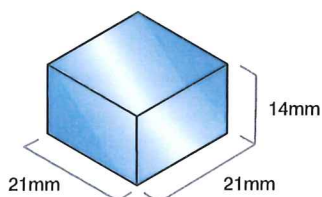
Produktserien				
IM-65NE-Q*	IM-65NE-S*	IM-65NE-H*	IM-65NE-LM*	IM-65NE-LM103

* Dit zijn speciale ijssoorten, deze machines kunnen alleen op aanvraag worden besteld. Houdt u rekening met een langere levertijd.

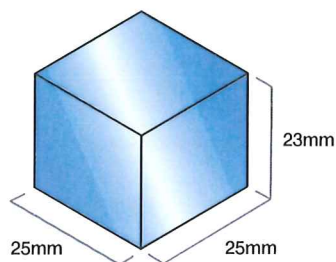


IJsvormen en formaten (Ca.)

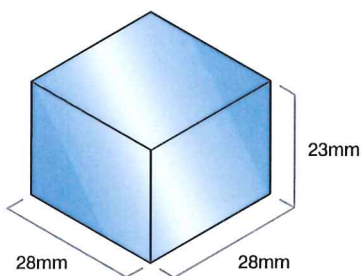
Hoshizaki ijsmachines produceren bijzonder harde, pure ijsblokjes.



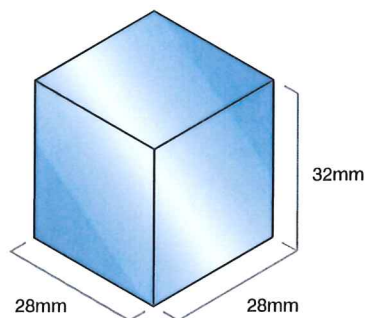
Klein (S) (21)*



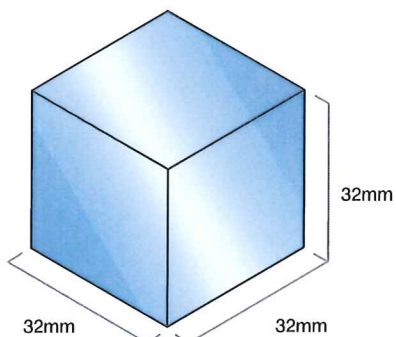
Middelgroot (M)(25)*



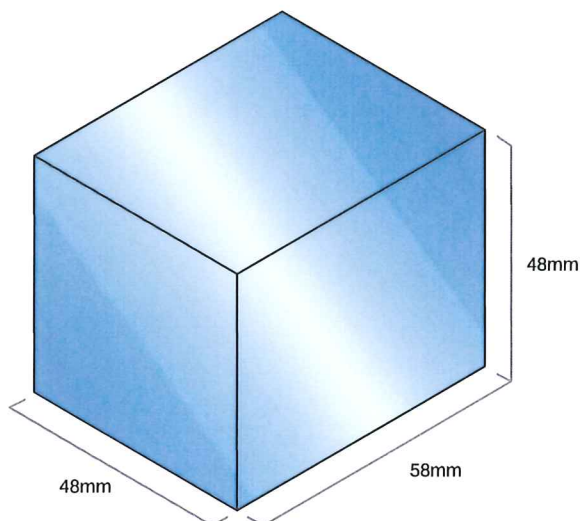
Middelgroot/groot (M/L)(23)*



Groot (standaard)(L)(28)*



Extra Groot (XL)(32)*

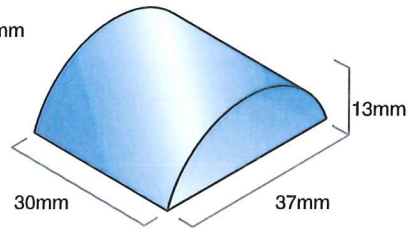


Groot ijsblok (LM)*

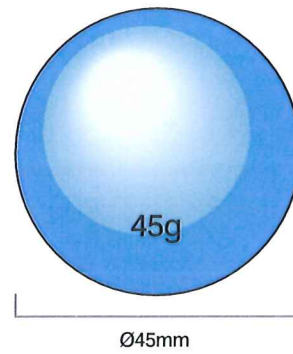
*Het ijsformaat zoals vermeld tussen haakjes () wordt ook vermeld in de productnamen binnen de IM-serie. Bijv. (25) in IM-CNE-25 verwijst naar een ijsblokjes formaat Medium



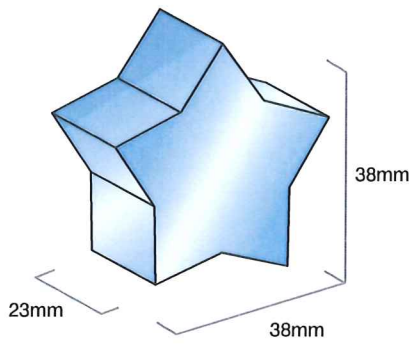
Cilinder ijs



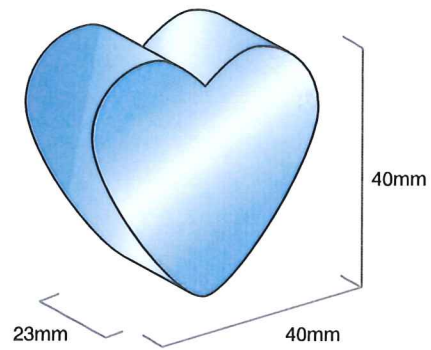
Crescent ijs



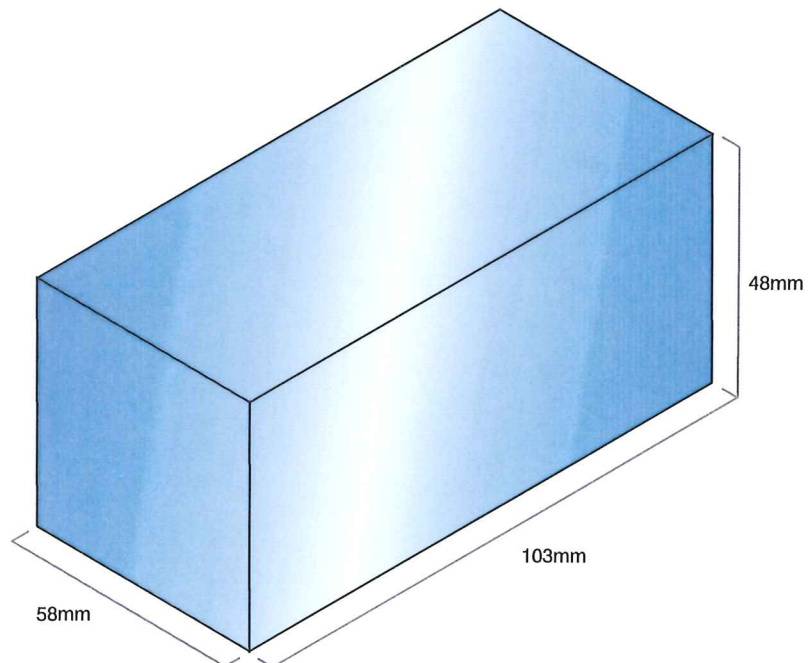
Bal ijs



Stervormig ijs



Hartvormig ijs



Langwerpig blok (LM-103)